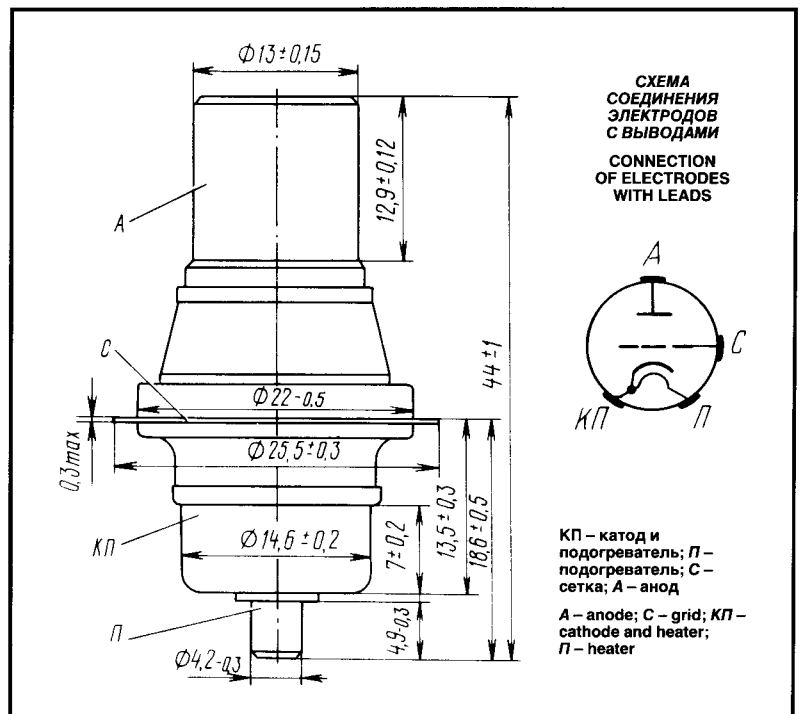


ГИ-41-1

ИМПУЛЬСНЫЙ ГЕНЕРАТОРНЫЙ ТРИОД TRIODE

Импульсный генераторный триод ГИ-41-1 предназначен для генерирования и усиления колебаний на частотах до 3000 МГц в импульсных режимах с малой скважностью в схемах с общей сеткой.

The ГИ-41-1 triode generates and amplifies oscillations at frequencies up to 3,000 MHz in high-duty factor pulsed operation in grounded-grid circuits.



ОБЩИЕ СВЕДЕНИЯ

Катод – металлугубчатый оксидный косвенного накала.

Оформление – титанокерамическое.

Высота не более 45 мм.

Диаметр не более 25,8 мм.

Масса не более 30 г.

ДОПУСТИМЫЕ ВОЗДЕЙСТВУЮЩИЕ ФАКТОРЫ ПРИ ЭКСПЛУАТАЦИИ

Вибрационные нагрузки:	
диапазон частот, Гц	1–1000
ускорение, м/с ²	98
Ударные многократные нагрузки:	
ускорение, м/с ²	1470
длительность удара, мс	10
Ударные одиночные нагрузки:	
ускорение, м/с ²	4900
длительность удара, мс	10
Температура окружающей среды, °С	–65 – +125
Относительная влажность воздуха при температуре до +40 °С, %	95–98

ОСНОВНЫЕ ТЕХНИЧЕСКИЕ ДАННЫЕ Электрические параметры

Напряжение накала (~или =), В	6,3
Ток накала, А	1,2–1,5
Крутизна характеристики, мА/В, не менее	23
Коэффициент усиления (при напряжении анода 450 В и токе анода 50 мА)	60–140
Время готовности (при напряжении анода в импульсе 3,2 кВ, токе анода в импульсе 2,8 А, скважности 200, длительности импульса 1,5 мкс, длине волны 10 см), с, не более	60
Мощность выходная (при напряжении анода в импульсе 3,2 кВ, токе анода в импульсе 2,8 А, скважности 200, длительности импульса 1,5 мкс, длине волны 10 см), кВт, не менее	1,8
Межэлектродные емкости, пФ:	
входная	6–8
выходная	0,05
проходная	2,35–2,65

Максимальные предельно допустимые эксплуатационные данные

Напряжение накала (~или =), В	6–6,6
Наибольшее напряжение, кВ:	
анода в импульсе	3,2
анода (=):	
в режиме катодной манипуляции	2,35
при отсутствии тока анода	2,4
Наибольшее отрицательное напряжение смещения, В	200
Рассеиваемая наибольшая мощность, Вт:	
анодом (среднее значение)	40

GENERAL

Cathode: indirectly heated, oxide-coated dispenser.

Envelope: titanium-ceramic.

Height: at most 45 mm.

Diameter: at most 25.8 mm.

Mass: at most 30 g.

OPERATING ENVIRONMENTAL CONDITIONS

Vibration loads:	
frequencies, Hz	1–1,000
acceleration, m/s ²	98
Multiple impacts:	
acceleration, m/s ²	1,470
impact duration, ms	10
Single impact:	
acceleration, m/s ²	4,900
impact duration, ms	10
Ambient temperature, °С	–65 to +125
Relative humidity at +40 °С, %	95–98

BASIC DATA

Electrical Parameters

Heater voltage (AC or DC), V	6.3
Heater current, A	1.2–1.5
Mutual conductance, mA/V, at least	23
Gain coefficient (at anode voltage 450 V and anode current 50 mA)	60–140
Warm up time (at peak anode voltage 3.2 kV, peak anode current 2.8 A, 1/duty factor 200, pulse duration 1.5 μs, wavelength 10 cm), s, at most	60
Output power (at peak anode voltage 3.2 kV, peak anode current 2.8 A, 1/duty factor 200, pulse duration 1.5 μs, wavelength 10 cm), kW, at least	1.8
Interelectrode capacitance, pF:	
input	6–8
output	0.05
transfer	2.35–2.65

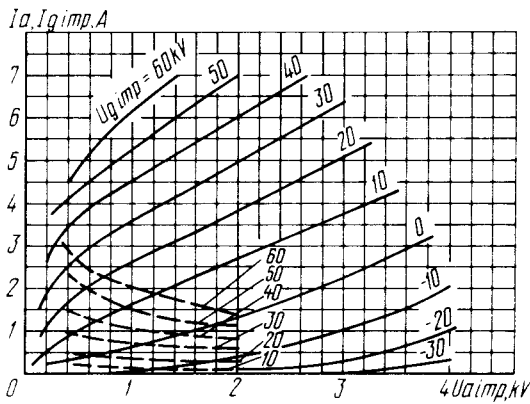
Limit Operating Values

Heater voltage (AC or DC), V	6–6.6
Peak anode voltage, kV	3.2
Anode voltage (DC), kV:	
in cathode keying mode	2.35
with no anode current	2.4
Negative bias voltage, V	200
Dissipation (average value), W:	
anode	40
grid	0.8
Peak drive power, W	350
	273

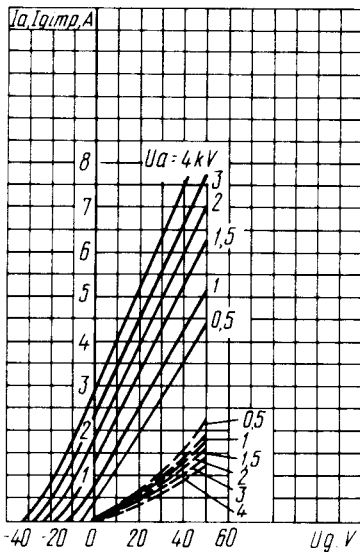
ГИ-41-1

ИМПУЛЬСНЫЙ ГЕНЕРАТОРНЫЙ ТРИОД TRIODE

сеткой (среднее значение)	0,8	Minimum output power, kW:	
Наибольшая мощность возбуждения в импульсе, Вт	350	at wavelength 10 cm	1.8
Наименьшая выходная мощность, кВт:		at wavelength 18 cm with cathode keying	2
на длине волны 10 см	1,8	Peak anode current, A:	
на длине волны 18 см при катодной манипуляции	2	with anode keying	2.9
Наибольший ток анода в импульсе, А:		with cathode keying	2.7
при анодной манипуляции	2,9	Minimum 1/duty factor	200
при катодной манипуляции	2,7	Maximum pulse duration, μ s	1.5
Наименьшая скважность	200	Temperature at leads, $^{\circ}$ C	200
Наибольшая длительность импульса, мкс	1,5		
Наибольшая температура выводов, $^{\circ}$ C	200		

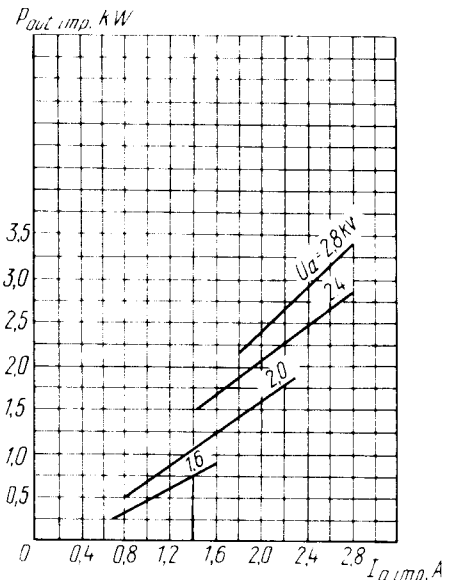


Усредненные импульсные характеристики:
 $U_i = 6,3$ В; $\tau = 1$ мкс; частота посылок (f_i) равна 1000 Гц;
 ————— анодные;
 - - - - - анодно-сеточные
 Averaged Peak Characteristic Curves:
 $U_i = 6.3$ V; $\tau = 1 \mu$ s; pulse frequency 1,000 Hz;
 ————— anode;
 - - - - - anode-grid



Усредненные импульсные характеристики:
 $U_i = 6,3$ В; $\tau = 1$ мкс; частота посылок (f_i) равна 1000 Гц;
 ————— анодные;
 - - - - - сеточные
 Averaged Peak Characteristic Curves:
 $U_i = 6,3$ В; $\tau = 1 \mu$ s; pulse frequency 1,000 Hz;
 ————— anode;
 - - - - - grid

Усредненные динамические характеристики при катодной модуляции:
 $U_i = 6,3$ В; $\tau = 1,5$ мкс; $\theta = 200$; частота генерации равна 1600 МГц
 Averaged Dynamic Characteristic Curves at Cathode Modulation:
 $U_i = 6,3$ В; $\tau = 1,5 \mu$ s; $\theta = 200$; generation frequency 1,600 MHz



ИМПУЛЬСНЫЙ ГЕНЕРАТОРНЫЙ ТРИОД TRIODE

ГИ-41-1

Усредненные динамические характеристики при
анодной модуляции:
 $U_i = 6,3 \text{ В}$; $\tau = 1,5 \text{ мкс}$; $\theta = 200$; частота генерации
равна 3000 МГц

Averaged Dynamic Characteristic Curves at Anode
Modulation:
 $U_i = 6.3 \text{ V}$; $\tau = 1.5 \text{ }\mu\text{s}$; $\theta = 200$; generation frequency
3,000 MHz

